

# Montageanleitung Dusch- und Wannenträger.

Der Wannenträger kann auf den fertigen Estrich, bzw. auch auf den fertig gefliesten Boden gestellt werden. Er wird mit Dispersions- oder Kontaktkleber, bzw. Flex-Fliesenkleber befestigt. Vor dem Befestigen des Wannenträgers ist der Boden mit der Wasserwaage auf Ebenheit zu kontrollieren. Die Montage auf dem Rohboden kann erfolgen durch Einsetzen in ein Mörtelbett oder durch Befestigen mit Fliesenkleber oder 2-Komponentenschäum. Ein Ausrichten mit der Wasserwaage ist in beiden Fällen möglich und unbedingt erforderlich.

## Folgende Montageschritte sind zu empfehlen:

1. Wannenträger an dem vorgesehenen Platz auf den Boden stellen, Bade-/Duschwanne einlegen. Die Wanne zu der zu verfliesenden Fläche des Wannenträgers, je nach Fliesenstärke, im Wannenträger und zur Wand hin ausrichten. Wanne mit Körpergewicht belasten. Die Lage des Wannenträgers und des Ablaufs auf dem Boden anzeichnen.

### Achtung bei Montage von Acrylwannen:

Aufgrund hoher Fertigungstoleranzen bei Acrylwannen kann es vorkommen, daß nachträglich Material vom Wannenträger weggenommen werden muß.

(Werkzeuge: Drahtbürste, Messer, Schmirgelpapier, thermisches Schneidegerät.)

2. Wannenträger und Wanne zur Seite stellen. Siphon mit dem vorhandenen Ablaufsystem an vorgegebener Stelle verbinden und auf Wannenhöhe ausrichten. Je nach Wannentyp und Lage des Rohrsystems sind an dem Wannenträger die Durchbrüche für den Verlauf der Ablaufrohre herauszuschneiden.

3. Wannenträger an der angezeichneten Stelle festsetzen.

### Achtung bei Montage von Acrylwannen:

Bitte rundum auf den oberen Wannenträgerrand PU-Schaum (2-K-Schaum) auftragen.

Auch im Bodembereich des Wannenträgers muss 2-K-Schaum verwendet werden!

Dauerhafte Verklebungen zwischen Wanne und Wannenträger können vermieden werden, indem auf den frischen 2-K-Schaum vor dem fachgerechten Einsetzen der Wanne (mit montierter Ab- und Überlaufgarnitur) in den Wannenträger ein Trennmittel (z.B. PE-Folie) aufgebracht wird. Somit ist eine optimale Fixierung der Wanne im Wannenträger gewährleistet.

Wanne einsetzen und mit Wasserwaage ausrichten. Bis zur Aushärtung des 2-K-Schaums muss die Wanne gleichmäßig belastet werden.

Durch Verschieben der Wanne im Wannenträger kann der optimale Abstand des Wannenrandes zum Wannenträger hergestellt werden, der von der Fliesenstärke bestimmt wird. (Wir gehen von einem Standard Fliesenmaß von 8-10 mm aus).

4. Nach dem Aushärten des 2-K-Schaums kann durch die konisch aus zu schneidende Revisionsöffnung das Unterteil des Syphons mit der Wanne fertig montiert werden.

5. Die Anschlussfugen zur Wand oder zu den Fliesen sollten mit dauerelastischem Material ausgespritzt werden. Wir empfehlen, bei der Versiegelung der Wanne/Fliese ein Hinterfüllmaterial oder optimaler Weise ein Sanitär fugendichtband zu verwenden.

Das Fliesen der Wannenträger erfolgt mit handelsüblichen Dispersionsklebern (Flex-Fliesenklebern).

### Einbauart I:

Einbau an Hand der mitgelieferten Abstandhalter (nur für Stahlwannen): Die Abstandhalter werden in die vorhandene konische Vertiefung oder mit Kunststoff-Nägeln festgesteckt.

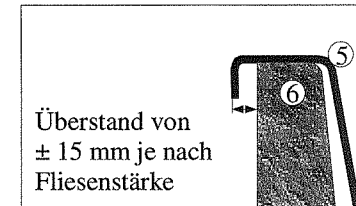
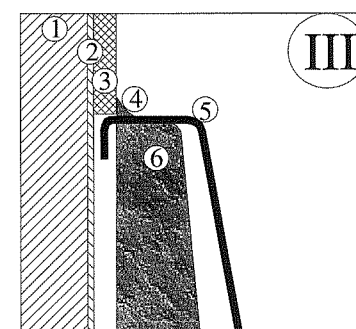
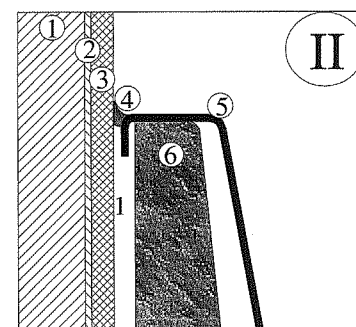
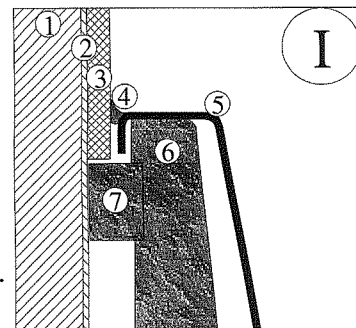
### Einbauart II:

Einbau nach Verfliesen der Wand: Wir empfehlen diese Einbauart, damit die Bade-/Duschwanne nach der Fertigmontage sich ohne Fliesenschaden auswechseln lässt.

### Einbauart III:

Einbau ohne Abstandhalter: danach erfolgt die Verfliesung der Wand.

Falls im Frontbereich kein Untertritt gewünscht wird, bitte die Füllstücke im Frontbereich mit Fliesenkleber fixieren.



### Beschreibung:

1. Mauerwerk
2. Putz oder Mörtel
3. Fliese
4. Versiegelung
5. Wanne
6. Träger
7. Abstandhalter

2-K-Schaum  
(Acrylwannen)

