

Der Hersteller

**Eisenwerk Wittigsthal GmbH**  
**Eisenwerkstraße 1**  
**08349 Johannegeorgenstadt**

erklärt hiermit für nachstehendes Erzeugnis

## Warmwasserbereiter/ Kohlebadeofen

dass dieses nicht in die Richtlinien (z.B. Druckgeräterichtlinie 97/23/EG, Maschinenrichtlinie 98/37/EG, ATEX Produktrichtlinie 94/9/EG) zur Konformitätsbewertung fallen. O.g. Artikel werden nicht, bzw. nicht vollständig, von harmonisierten EU-Normen abgedeckt. Eine Europäische Technische Zulassung, bzw. Europäische Technische Bewertung wurde nicht ausgestellt sodass für o.g. Produkt eine CE-Kennzeichnung oder Leistungserklärung entsprechend Bau-Produkte-Verordnung (EU) Nr. 305/2011 nicht zutreffend ist.

### **Kurzbeschreibung:**

Warmwasserbereiter bestehend aus Oberteil (Warmwasserbereiter Oberteil WBO) und Unterteil (Warmwasserbereiter-Unterofen WBU) für feste Brennstoffe, optional mit Öluferofen.

Wasserbehälter mit emailliertem Stahlblechzylinder und innen liegendem Rauchrohr, eingebauter Opferanode zum zusätzlichen Korrosionsschutz und Mischbatterie mit Rückflussverhinderer, automatischem Durchflussbegrenzer und integrierter Belüftung, Brauseeinrichtung sowie Überdruckventil, ausgelegt als druckloser Behälter mit 100l Nenninhalt.

Funktion nach Überlaufprinzip, die Verbindung Fallrohr (Überlaufrohr) zu Mischbatterieauslauf ist immer offen. Der Anschluss an die Trinkwasserleitung erfolgt an der Mischbatterie. Beim Öffnen des Kaltwasserventils fließt das Kaltwasser vom Trinkwasseranschluss direkt aus der Mischbatterie aus.

Beim Öffnen des Warmwasserventils fließt Kaltwasser vom Trinkwasseranschluss über die Mischbatterie in den Wasserbehälter und über das Fallrohr wieder durch die Mischbatterie und wird dort der Kaltwassermenge beigemischt. Die Handbrause darf nur mit speziell für Wittigsthal - Warmwasserbereiter ausgelegte Brauseeinrichtung betrieben werden. Knicken oder Verdrehen des Brauseschlauchs sowie Verschließen der Brauseeinrichtung z.B. mittels Duschstoppeinrichtungen sind nicht zulässig und führen zu Überdruck und möglicher Zerstörung des Wasserbehälters. Bei sachgemäßem Anschluss sichert ein Überdruckventil in der Armatur den Wasserbehälter z.B. bei versehentlichem Verdrehen des Brauseschlauchs gegen Überdruck durch Öffnen des Wasserablaufes über die Armatur direkt in die Wanne ab.

Der WBO100/6 ist als Aufsatz zur Warmwasserbereitung mittels Unterofen zur Befuerung mit festen Brennstoffen, z.B. Typ WBU100/6, oder Öluferofen, z.B. Typ Walmü plus 2000 Niro oder Perfekt geeignet.

### Bestandteile:

- Oberofen WBO 100/6
- Emaillierter Wasserbehälter 100L drucklos
  - Mischbatterie
- Unterofen WBU 100/6

### Beschreibung:

Jedem Erzeugnis ist eine ausführliche Bedienanleitung beigelegt, bzw. unter [www.wittigsthal.de](http://www.wittigsthal.de) abrufbar.

Die Bedienanleitung enthält Hinweise zu:

- Technische Daten
- Beschreibung
- Transport
- Montage und Aufstellung
- Inbetriebnahme
- Normalbetrieb
- Entleerung
- Reinigung
- Besonderheiten
- Ersatz- und Verschleißteilverzeichnis
- Kundendienst
- Garantieerklärung
- Nachweisblatt des Installateurs zur fachgerechten Inbetriebnahme

### Der Kohlebadeofen WBO/WBU100/6 fällt nicht unter den Geltungsbereich der 1. BimSchV.

Erste Verordnung zur Durchführung des Bundes-Immissionsschutzgesetzes  
(Verordnung über kleine und mittlere Feuerungsanlagen – 1. BImSchV)<sup>1</sup>

## Allgemeine Vorschriften

### § 1

#### Anwendungsbereich

(1) Diese Verordnung gilt für die Errichtung, die Beschaffenheit und den Betrieb von Feuerungsanlagen, die keiner Genehmigung nach § 4 des Bundes-Immissionsschutzgesetzes bedürfen.

(2) Die §§ 4 bis 20 sowie die §§ 25 und 26 **gelten nicht für**

1. Feuerungsanlagen, die nach dem Stand der Technik ohne eine Einrichtung zur Ableitung der Abgase betrieben werden können, insbesondere Infrarotheizstrahler,

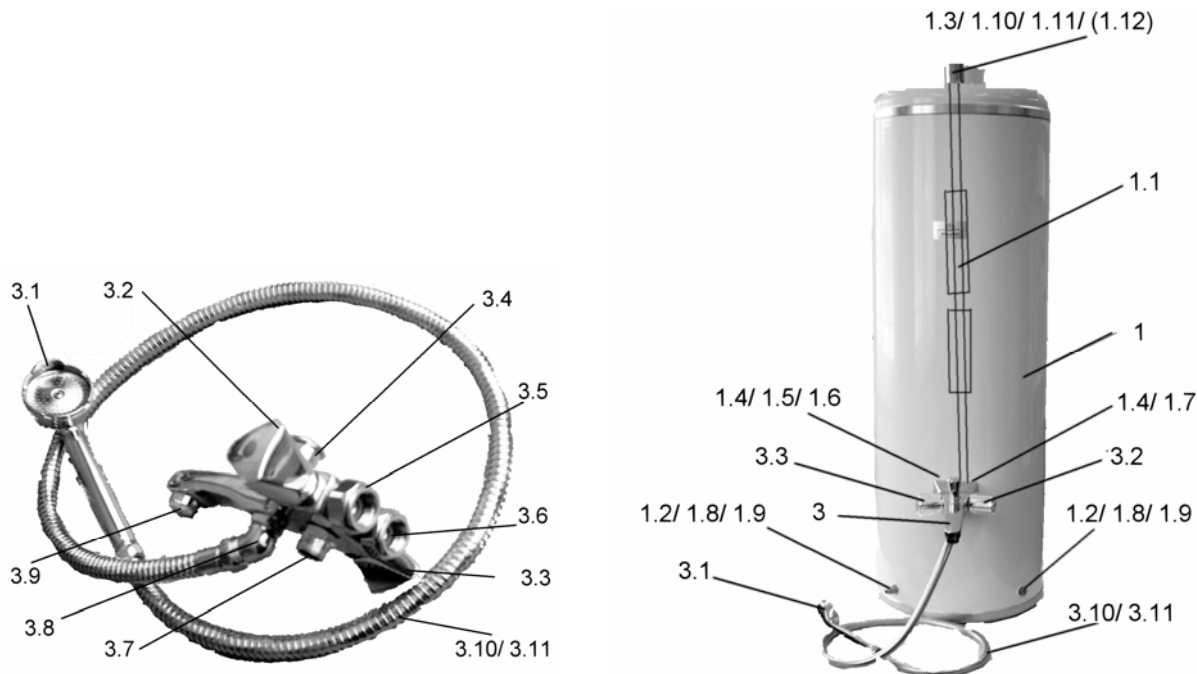
2. Feuerungsanlagen, die dazu bestimmt sind,

- Güter durch unmittelbare Berührung mit heißen Abgasen zu trocknen,
- Speisen durch unmittelbare Berührung mit heißen Abgasen zu backen oder in ähnlicher Weise zuzubereiten,
- Branntwein in Kleinbrennereien nach § 34 des Gesetzes über das Branntweinmonopol in der im Bundesgesetzblatt Teil III, Gliederungsnummer 612-7, veröffentlichten bereinigten Fassung, das zuletzt durch Artikel 7 des Gesetzes vom 13. Dezember 2007 (BGBl I S. 2897 geändert worden ist mit einer jährlichen Betriebszeit von nicht mehr als 20 Tagen herzustellen oder
- Warmwasser in Badeöfen zu erzeugen,**

es sei denn, sie unterliegen dem Anwendungsbereich des § 11,...

<sup>1</sup> Die Verpflichtungen aus der Richtlinie 98/34/EG des Europäischen Parlaments und des Rates vom 22. Juni 1998 über ein Informationsverfahren auf dem Gebiet der Normen und technischen Vorschriften und der Vorschriften für die Dienste der Informationsgesellschaft (ABl. L 204 vom 21.7.1998, S. 37), die zuletzt durch die Richtlinie 2006/96/EG (ABl. L 363 vom 20.12.2006, S. 81) geändert worden ist, sind beachtet worden.

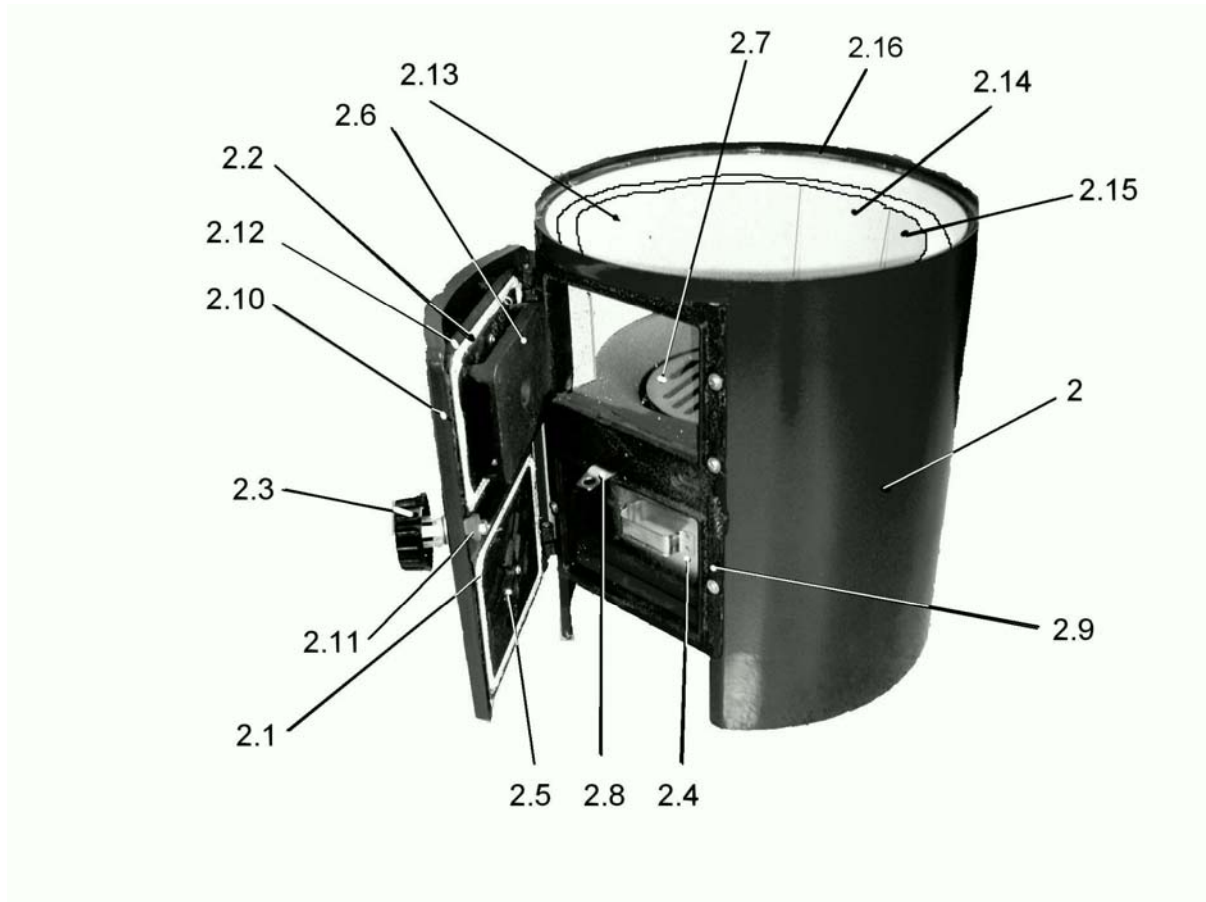
**Ersatz- und Verschleißteilverzeichnis:**



Position	Bezeichnung	Artikelnummer
<u>Verschleissteile</u>		
(1.1)	Fallrohr kpl. mit Opferanode	
(1.2)	Rundring 11 x 3	
(1.3)	Rundring 30 x 3,5	
(1.4)	Rundring 19 x 3,3	
(1.5)	Fiberdichtung 32 x 21,5 x 1,5	
<u>Ersatzteile</u>		
(1.6)	U-Scheiben 33 x 21,5 x 1	
(1.7)	Bleischeibe 27 x 21 x 1,5	
(1.8)	Verschlußschraube G ¼	
(1.9)	Entleerventil G ¼	
(1.10)	Verschlußstopfen 1"	
(1.11)	Chromkappe	
(1.12)	Rohrbelüfter 1"	
(3)	Mischbatterie mit intergrierter Belüftung und Brauseeinrichtung	
(3.1)	Handbrause	
(3.2)	Griff (Kaltwasserventil)	
(3.3)	Griff (Warmwasserventil)	
(3.10)	Brauseschlauch kurz (1200mm)	
(3.11)	Brauseschlauch lang (1500mm)	



## Unterofen WBU 100/6



Position	Bezeichnung	Artikelnummer
<u>Verschleissteile</u>		
(2.1)	Dichtung für Ascheraum	
(2.2)	Dichtung für Feuerraum	
<u>Ersatzteile</u>		
(2.3)	Griff komplett	
(2.4)	Aschekasten	
(2.11)	Schließzunge	
(2.5)	Luftschieber komplett	
(2.8)	Rüttelstange	
(2.6)	Schutzplatte	
(2.7)	Rüttelrost	
(2.9)	Feuergeschränkrahmen	
(2.10)	Türblende	
(2.12)	Feuergeschränkür	
(2.13)	Schamottestein links	
(2.14)	Schamottestein mittig	
(2.15)	Schamottestein rechts	

## Angewendete Normen und technische Spezifikationen:

- DIN18 889 Speicher – Kohle – Wasserheizer drucklos (Begriffe, Bau, Güte, Leistung, Prüfung)
- GS-Zeichen S9193015
- DIN 51 031 Prüfnorm Physiologische Unbedenklichkeit
- DIN 51 032 Grenzwertnorm
- DIN 50 930 Teil 6, Armaturen und Legierungsbestandteile
- DIN EN 806 Technische Regeln für Trinkwasserinstallationen
- Novellierte Trinkwasserverordnung
- DIN 4753 T3 Wassererwärmer für Trink- und Betriebswasser
- DIN 50927 kathodischer Innenschutz
- DIN 50976 feuerverzinken
- DIN 1623/1 Stahlblech

Das Erzeugnis wird sorgfältig nach den allgemein anerkannten Regeln der Technik hergestellt. Durch kontinuierliche Fertigungsprüfung sowie wiederkehrende TÜV-Prüfung sowie Zertifizierung ISO 9001 wird die Einhaltung der Normen, Spezifikationen und Konstruktion gesichert. Gesicherte Qualitätskontrollen gewährleisten eine gleich bleibend gute Qualität. Die Fertigungskontrollen werden mit nachvollziehbaren Kennzeichen dokumentiert. Die WBO/ WBU sind recyclebar.

### Versand:

Die Verpackung erfolgt in recycelbarem Material, einem stabilen Pappkarton.

Gesamtgewicht WBO100/6	: ca. 18 kg
Abmaße Verpackung	: ca. BxHxT 375x375x1120mm
Mischbatterie	: ca. 1,8 kg
Abmaße Verpackung	: ca. BxHxT 200x140x270mm
Unterofengewicht WBU	: ca. 25 kg
Abmaße Verpackung	: ca. BxHxT 405x427x385mm

Die Versendung erfolgt auf Flachpaletten.

Johanngeorgenstadt, 24.06.2013

Eisenwerk Wittigsthal GmbH  
(die Herstellererklärung wurde maschinell erstellt)